



台規LED照明商品 簡易型錄

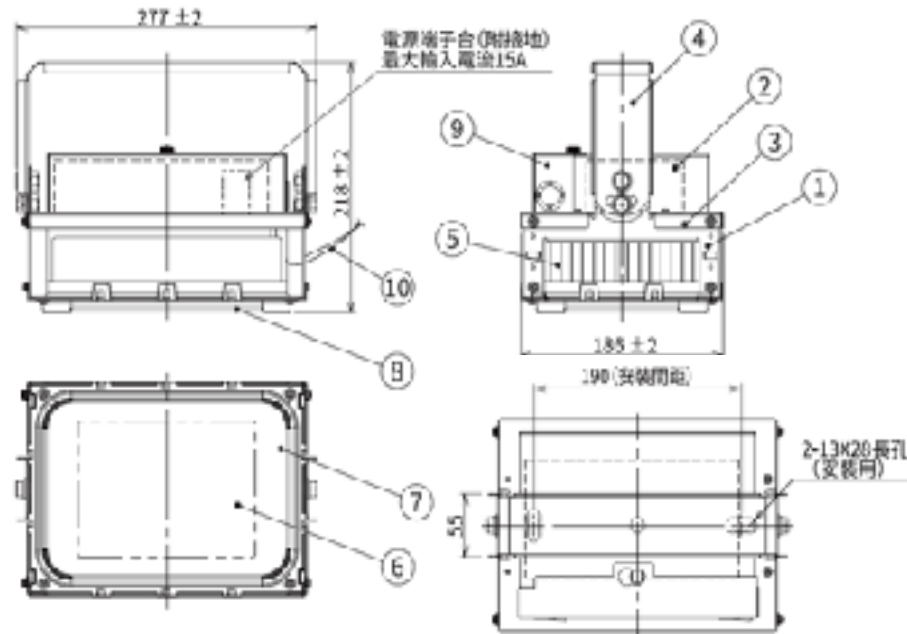
台灣愛麗思歐雅瑪股份有限公司
IRIS OHYAMA TAIWAN CO.,LTD.



make an InnoValution
Innovation + Value + Solution



- ①本體支架
- ②電源蓋
- ③安裝板
- ④支臂
- ⑤散熱鳍片
- ⑥LED模組
- ⑦反射板
- ⑧燈罩
- ⑨端子台防塵罩
- ⑩防墜金屬線

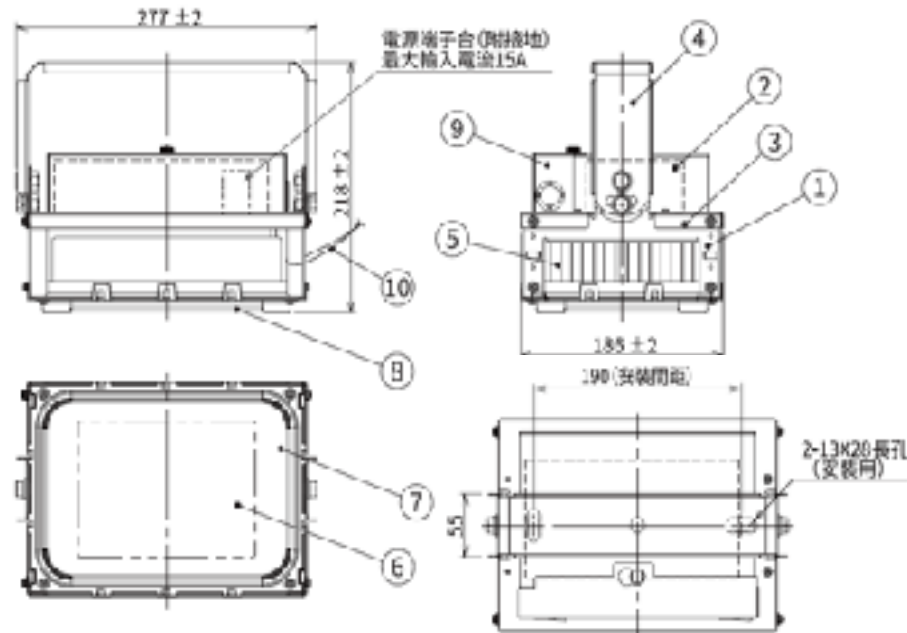


產品名稱 LED高天井燈
 產品材質 鋼板、鋁、氧化鋁、聚碳酸酯、環氧樹脂塗層
 燈具重量 2.2kg
 額定電壓/頻率 AC 100-240V / 50-60Hz
 設計壽命 約 60,000小時

商品型號	色溫 (K)	配光角度 (°)	系統光通量 發光效率	演色性 (Ra)	消耗功率(W)		輸入電流(A)	
					110V	240V	110V	240V
HXR200-100N-W-B	5000	120	10000lm 196lm/w	70	50.8	50.3	0.46	0.22



- ①本體支架
- ②電源蓋
- ③安裝板
- ④支臂
- ⑤散熱鳍片
- ⑥LED模組
- ⑦反射板
- ⑧燈罩
- ⑨端子台防塵罩
- ⑩防墜金屬線

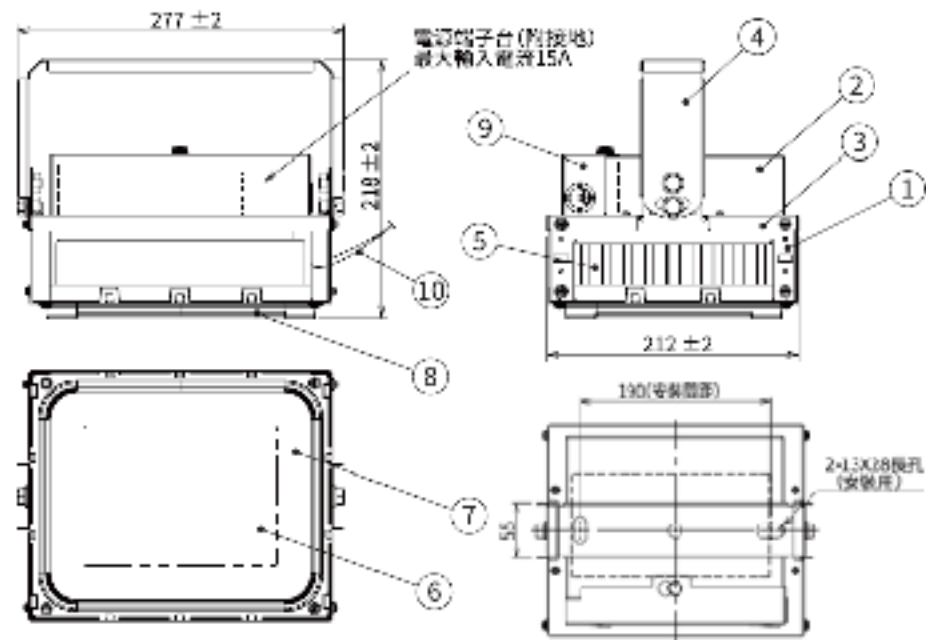


產品名稱 LED高天井燈
 產品材質 鋼板、鋁、氧化鋁、聚碳酸酯、環氧樹脂塗層
 燈具重量 2.2kg
 額定電壓/頻率 AC 100-240V / 50-60Hz
 設計壽命 約 60,000小時

商品型號	色溫 (K)	配光角度 (°)	系統光通量 發光效率	演色性 (Ra)	消耗功率(W)		輸入電流(A)	
					110V	240V	110V	240V
HXR200-150N-W-B	5000	120	15000lm 196lm/w	70	76.5	76	0.7	0.33



- ①本體支架
- ②電源蓋
- ③安裝板
- ④支臂
- ⑤散熱鰭片
- ⑥LED模組
- ⑦反射板
- ⑧燈罩
- ⑨端子台防塵罩
- ⑩防墜金屬線

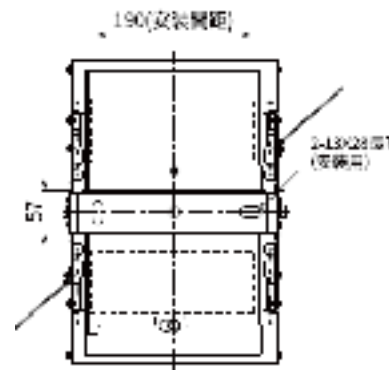
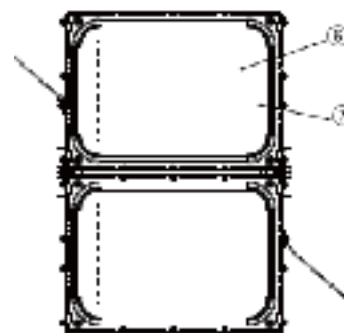
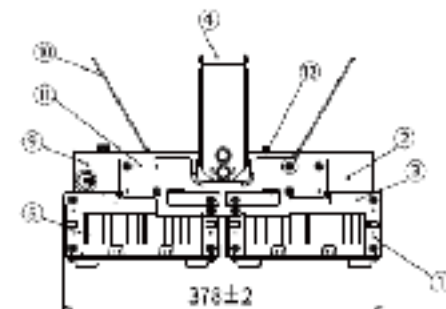
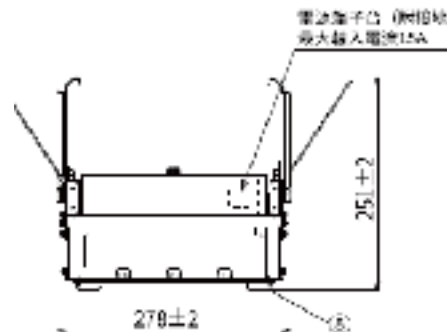


產品名稱 LED高天井燈
 產品材質 鋼板、鋁、氧化鋁、聚碳酸酯、環氧樹脂塗層
 燈具重量 2.5kg
 額定電壓/頻率 AC 100-240V / 50-60Hz
 設計壽命 約 60,000小時

商品型號	色溫 (K)	配光角度 (°)	系統光通量 發光效率	演色性 (Ra)	消耗功率(W)		輸入電流(A)	
					110V	240V	110V	240V
HXR200-200N-W-B	5000	120	20000lm 192lm/w	70	103.9	110	0.92	0.43



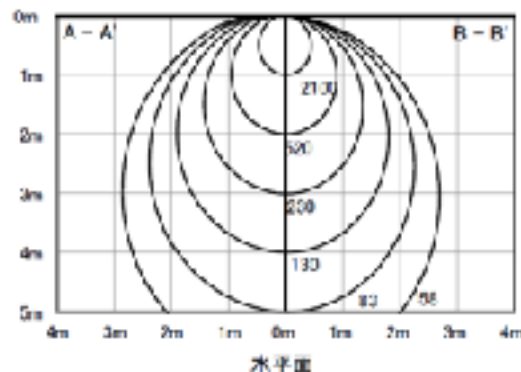
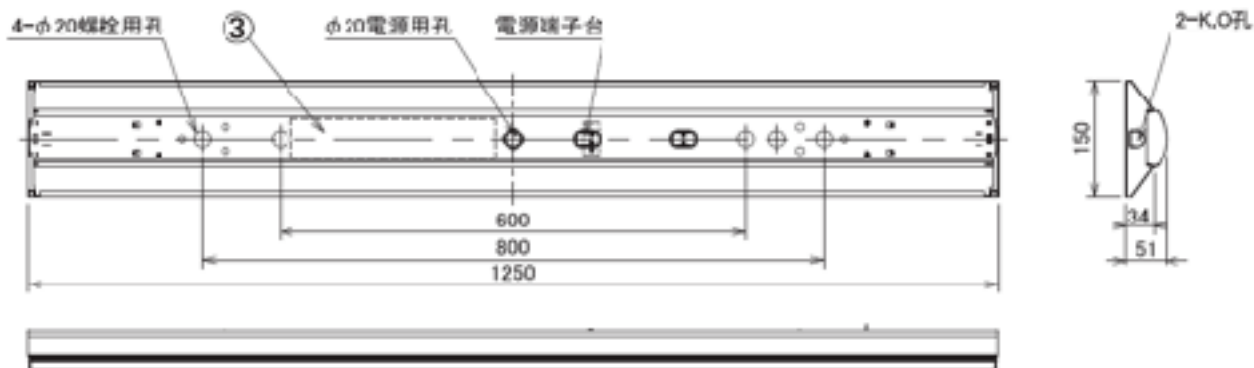
- ①本體支架
- ②電源蓋
- ③安裝板
- ④支臂
- ⑤散熱鳍片
- ⑥LED模組
- ⑦反射板
- ⑧燈罩
- ⑨端子台防塵罩
- ⑩防墜金屬線
- ⑪連接金屬件
- ⑫配線防塵罩



產品名稱 LED高天井燈
 產品材質 鋼板、鋁、氧化鋁、聚碳酸酯、環氧樹脂塗層
 燈具重量 4.6kg
 額定電壓/頻率 AC 100-240V / 50-60Hz
 設計壽命 約 60,000小時

商品型號	色溫 (K)	配光角度 (°)	系統光通量 發光效率	演色性 (Ra)	消耗功率(W)		輸入電流(A)	
					110V	240V	110V	240V
HXR200-300N-W-B	5000	120	30000lm 196lm/w	70	153	150	14.1	0.65

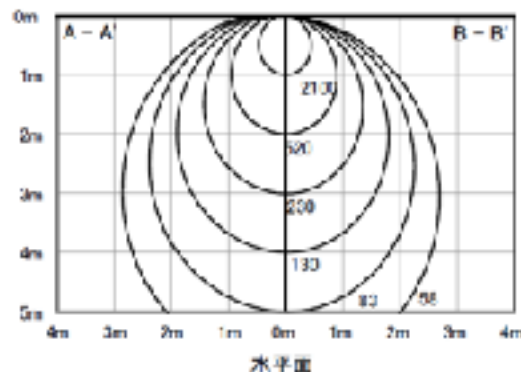
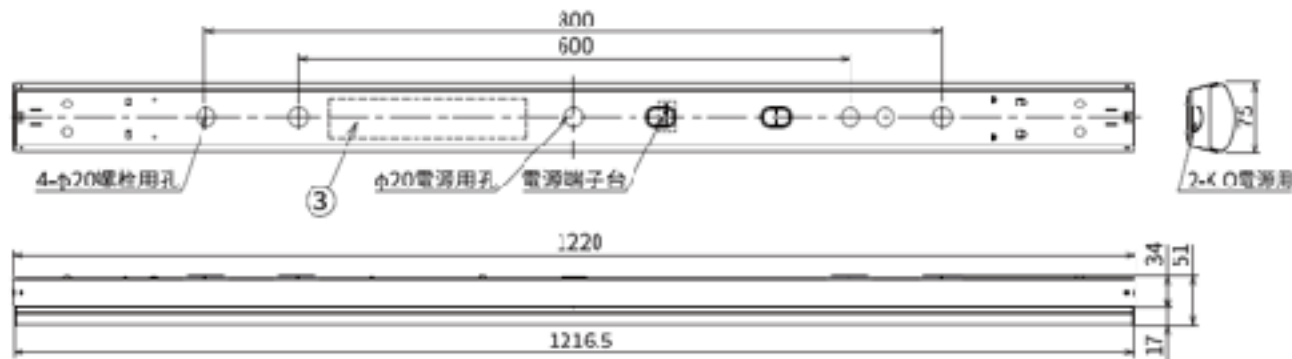




- 產品名稱 LED吸頂燈 山型
- 產品材質 燈體：CGC鋼板 t0.4 / 光源模組：聚碳酸酯、鋁
- 燈具重量 1.9kg (燈體+光源模組)
- 額定電壓/頻率 AC 100-240V / 50-60Hz
- 設計壽命 約 40,000小時

組品型號	燈體型號	光源模組型號	色溫 (K)	系統光通量 發光效率	演色性 (Ra)	消耗功率(W)		輸入電流(A)	
						110V	220V	110V	220V
LX3-170-65D-CL40	LXBF-CL40	LX3U170-65D-40L	6500	6555lm (158lm/w)	85	41.3	40.5	0.42	0.18
LX3-170-65W-CL40		LX3U170-65W-40L	4000						
LX3-170-38D-CL40		LX3U170-38D-40L	6500	3800lm (153lm/w)		24.7	24.5	0.25	0.11
LX3-170-38W-CL40		LX3U170-38W-40L	4000						

※如需正式規格書請洽愛麗思歐雅瑪業務部



- 產品名稱 LED吸頂燈 方型
- 產品材質 燈體：CGC鋼板 t0.5 / 光源模組：聚碳酸酯、鋁
- 燈具重量 1.3kg (燈體+光源模組)
- 額定電壓/頻率 AC 100-240V / 50-60Hz
- 設計壽命 約 40,000小時

組品型號	燈體型號	光源模組型號	色溫 (K)	系統光通量 發光效率	演色性 (Ra)	消耗功率(W)		輸入電流(A)	
						110V	220V	110V	220V
LX3-170-65D-TR40	LXBF-TR40	LX3U170-65D-40S	6500	6555lm (158lm/w)	85	41.3	40.5	0.42	0.18
LX3-170-65W-TR40		LX3U170-65W-40S	4000			24.7	24.5	0.25	0.11
LX3-170-38D-TR40		LX3U170-38D-40S	6500	3800lm (153lm/w)		41.3	40.5	0.42	0.18
LX3-170-38W-TR40		LX3U170-38W-40S	4000			24.7	24.5	0.25	0.11

*如需正式規格書請洽愛麗思歐雅瑪業務部

